

Oferta rápida



Por favor, envíen su oferta a:

Empresa

Sector de actividad

Apartado/Calle

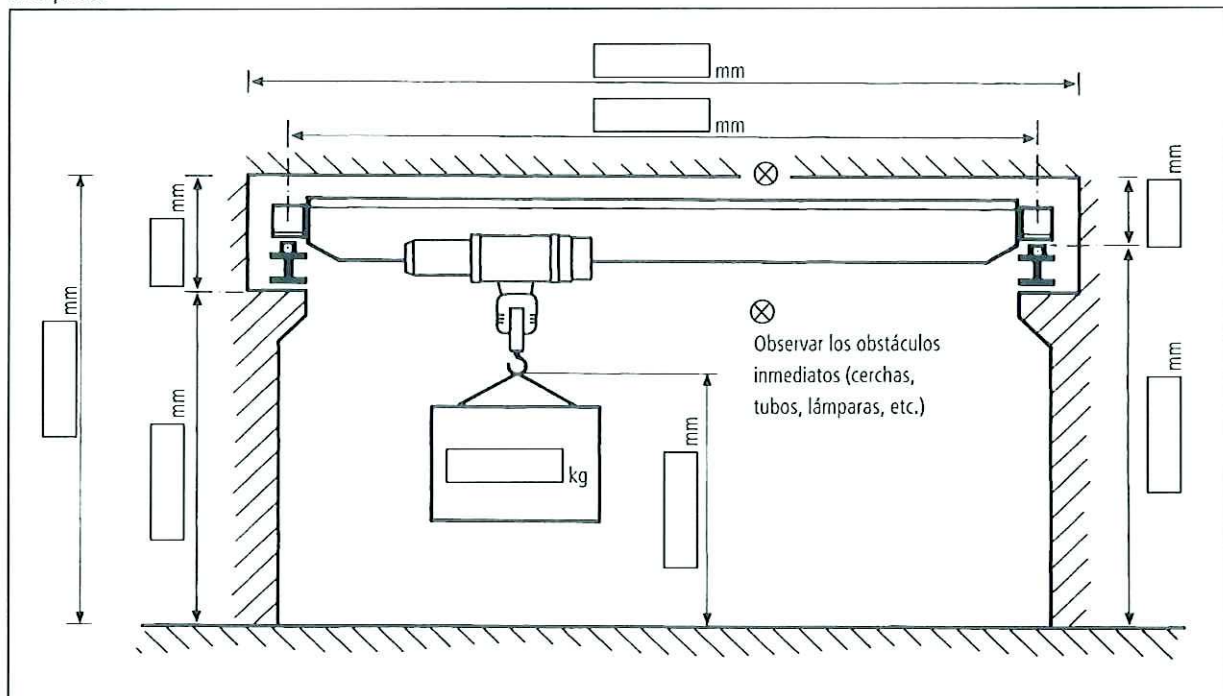
CP/Población

Interlocutor

Teléfono

Telefax

Grúa puente



Informaciones complementarias

¿Existe camino de rodadura?

Sí No, incluir en la oferta

Longitud del camino de rodadura m

Luz entre apoyos m

Carril de rodadura

¿Existe línea de alimentación?

Sí, cable de arrastre No, incluir en la oferta

Sí, línea de contacto

Accesorios deseados (por ejemplo, equipo de toma de carga)

Otros deseos

Rogamos nos envíen su oferta

Rogamos nos llamen para aclarar algunas cuestiones.